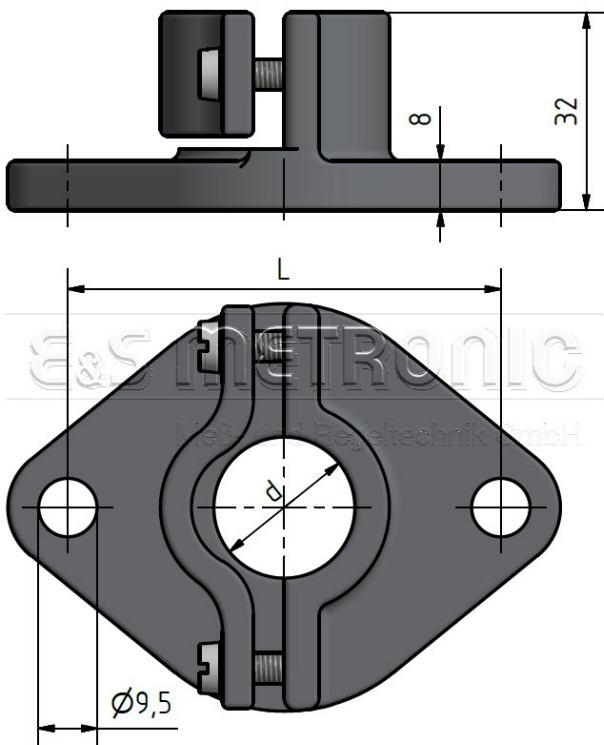


Einbauteile für gerade Thermoelemente und Widerstandsthermometer

Anschlagflansch nach DIN 43 724

verstellbar, nicht gasdicht

Werkstoff: Grauguss, lackiert



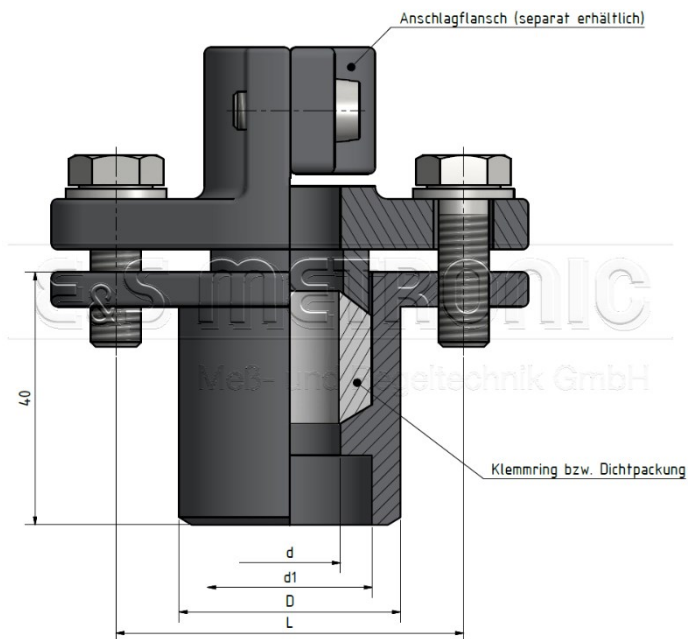
Für Rohr Ø in mm	Abmessungen		Artikel-Nr.
	d	L	
15	16	55	14-401
22	23	70	14-402
32	33	70	14-403

Gegenflansch

gasdicht bis ca. 1 bar

Werkstoff : Stahl

Dichtungswerkstoff : Keramikpackung bzw. PTFE-Dichtung



Für Rohr Ø in mm	Abmessungen			Artikel-Nr.
	d	D	L	
15	16	27	55	ES14-411
22	23	33	70	ES14-413
32	33	39	70	ES14-414

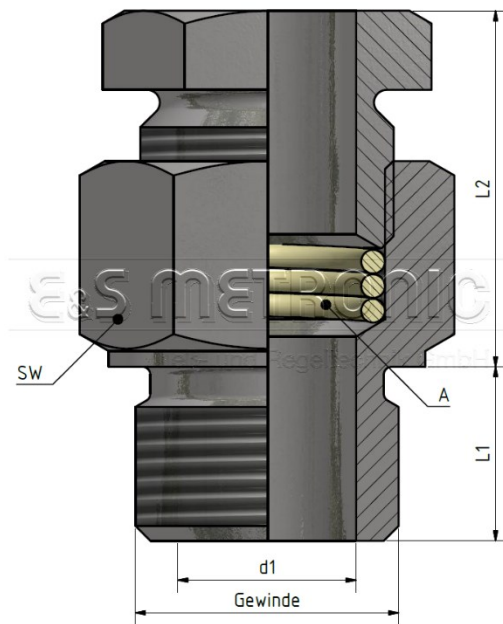
Gewindemuffe

verstellbar, gasdicht bis ca. 1 bar

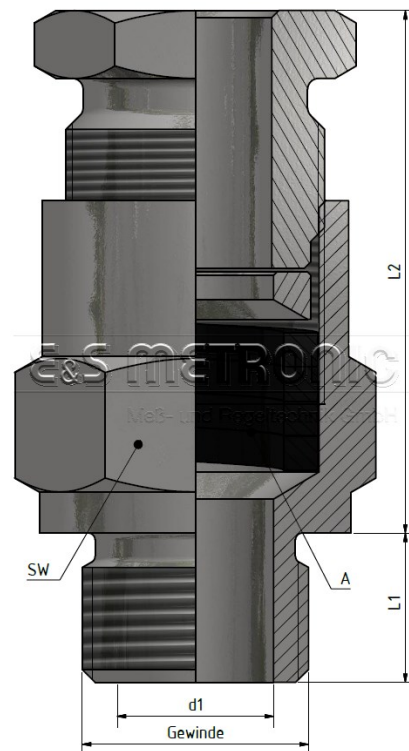
Werkstoff : Stahl, verzinkt

Dichtungswerkstoff : Keramikpackung (bzw. graphitierte Keramikpackung, oder PTFE)

Bauform	für Rohr Ø in mm		Abmessungen		Artikel-Nr.
	d1	Gewinde	L ₁	L ₂	
1	15	G ½"	18	~35	ES14-421
2	15	G ½"	18	~59	ES14-421-...
2	15	G ¾"	18	~59	ES14-422
1	15	G 1"	25	~35	ES14-423
1	22	G 1"	25	~42	ES14-424
2	22	G 1"	25	~67	ES14-424-...
2	26	G 1¼"	30	~86	ES14-426-...
2	32	G 1¼"	30	~86	ES14-427-...



Bauform 1 („A“ mit Keramikpackung)



Bauform 2 („A“ mit graphitierter Keramikpackung)
oder PTFE-Dichtring