

Anschlussköpfe und Anschlusssockel

nach DIN 43 729

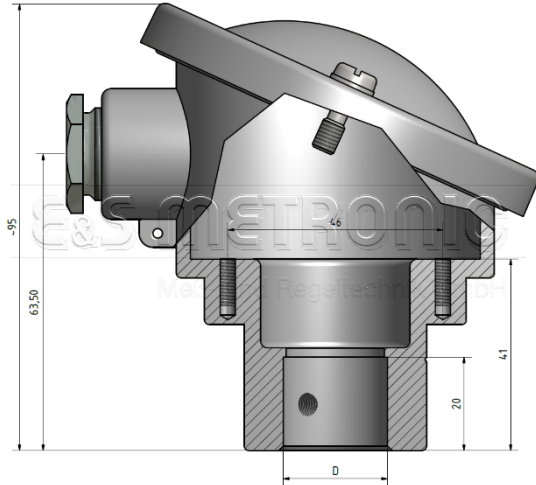
Anschlussköpfe Form A werden vorwiegend für große, gerade Thermoelemente und Winkel-Thermoelemente verwendet.

Anschlussköpfe Form B werden dagegen für kleine, gerade Thermoelemente, Einschraub- und Einschweiß-Thermoelemente und –Widerstandsthermometer eingesetzt.

Anschlussköpfe Form C werden für Einsteck bzw. Einschraub – Thermoelemente / Widerstandsthermometer eingesetzt, welche aufgrund von geringen Platzverhältnissen sehr kompakt ausgeführt werden müssen.

Anschlussköpfe Form A aus Leichtmetall

Schutzart: IP 53 (glatte Bohrung)
IP 54 (Gewinde)

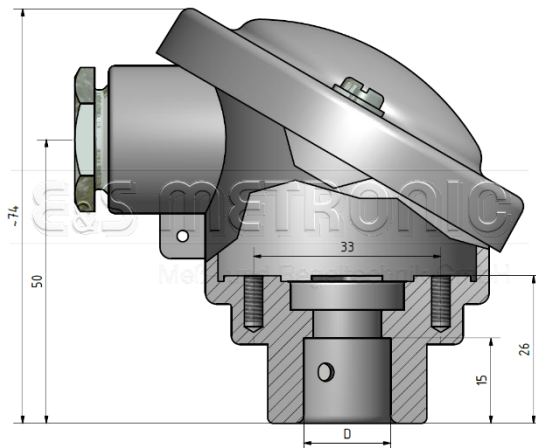


Schutzrohranschluss	D	Artikel-Nr.
Ø 15 mm	Ø 15,3 mm	14-110M
Ø 22 mm	Ø 22,3 mm	14-101M
Ø 26 mm	Ø 26,8 mm	14-102M
Ø 32 mm	Ø 32,5 mm	14-103M
G ½"	G ½"	14-104
G ¾"	G ¾"	14-105
M24 x 1,5	M24 x 1,5	14-106

Das Standard Gewinde für den Kabelausgang ist i.d.R. M20 x 1,5, andere auf Anfrage möglich.

Anschlussköpfe Form B aus Leichtmetall

Schutzart: IP 53 (glatte Bohrung)
IP 54 (Gewinde)



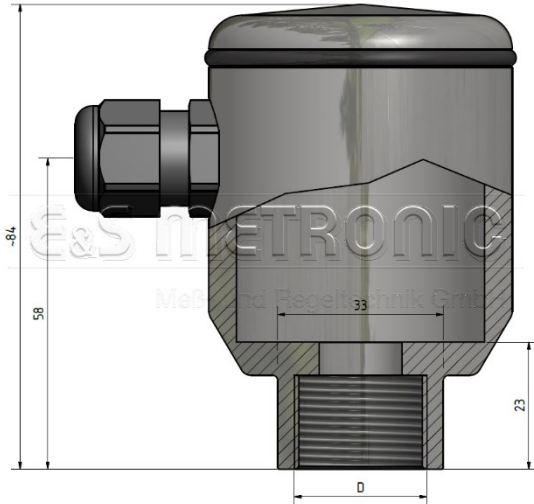
Schutzrohranschluss	D	Artikel-Nr.
Ø 10 mm	Ø 10,5 mm	14-164M
Ø 15 mm	Ø 15,3 mm	14-161M
M24 x 1,5	M24 x 1,5	14-162M
G ½"	G ½"	14-163M

Das Standard Gewinde für den Kabelausgang ist i.d.R. M20 x 1,5, andere auf Anfrage möglich.

Zubehör wie Rohrhalteverschraubungen, Dichtungen, Schrauben, Unterlegscheiben auf Anfrage erhältlich

Anschlussköpfe Form B aus Edelstahl

Schutzart: IP 54 (Gewinde)

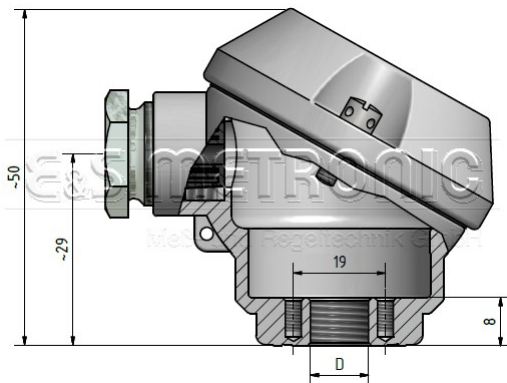


Schutzrohranschluss	D	Artikel-Nr.
M24 x 1,5	M24 x 1,5	14-SBVA

Das Standard Gewinde für den Kabelausgang ist M16 x 1,5.

Anschlussköpfe Form C aus Leichtmetall

Schutzart: IP 54 (Gewinde)



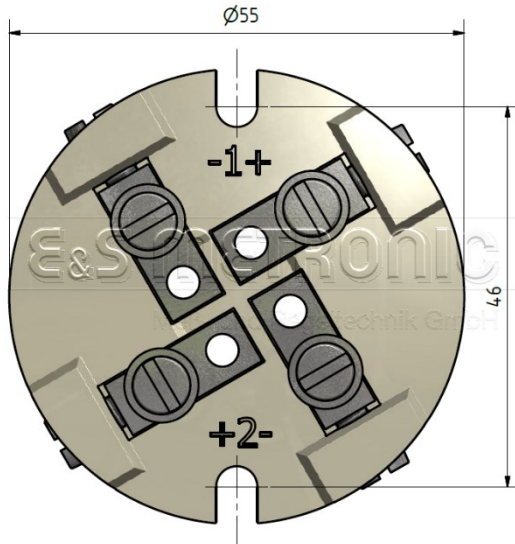
Schutzrohranschluss	D	Artikel-Nr.
M10x1	M10x1	14-247M
G ¼"	G ¼"	14-249M
M20x0,75 innen	M20x0,75 außen	14-245M

Das Standard Gewinde für den Kabelausgang ist i.d.R. M16 x 1,5, andere auf Anfrage möglich.

Zubehör wie Rohrhalteverschraubungen, Dichtungen, Schrauben, Unterlegscheiben auf Anfrage erhältlich

Anschlusssockel Form A, unedel

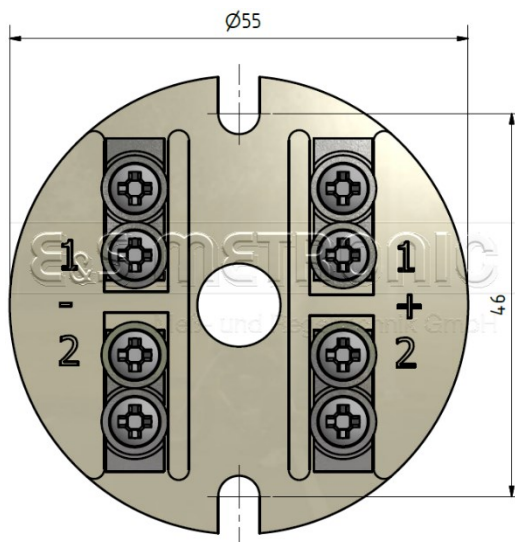
Passend für Anschlussköpfe A, AUS, AUS-H, AUZ, AUZ-H



Anzahl der Klemmen	Artikel-Nr.
2	14-301
4	14-302

Anschlusssockel Form A, edel

Passend für Anschlussköpfe A, AUS, AUS-H, AUZ, AUZ-H

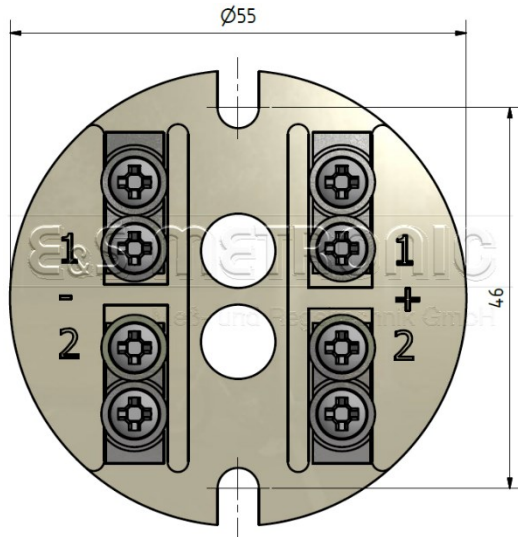


Anzahl der Klemmen	Artikel-Nr.
2	14-311
4	14-312
6	14-315

Zubehör wie Rohrhalteverschraubungen, Dichtungen, Schrauben, Unterlegscheiben auf Anfrage erhältlich

Anschlusssockel Form A, edel mit Prüfloch

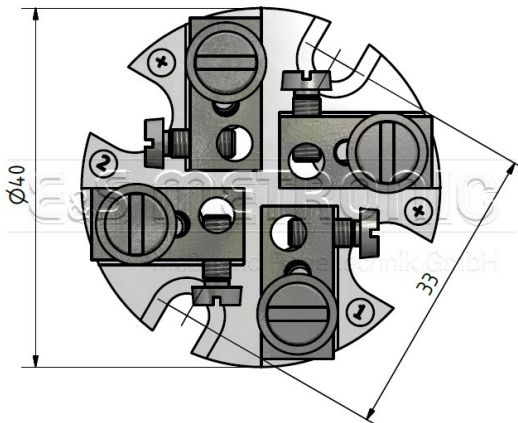
Passend für Anschlussköpfe A, AUS, AUS-H, AUZ, AUZ-H



Anzahl der Klemmen	Artikel-Nr.
2	14-313
4	14-314

Anschlusssockel Form B, Ø 40 mm

Passend für Anschlussköpfe B, BUS, BUS-H, BUZ, BUZ-H, AUS, AUS-H
Anschlussklemmen für Thermodrähte bis Ø 3,0 mm

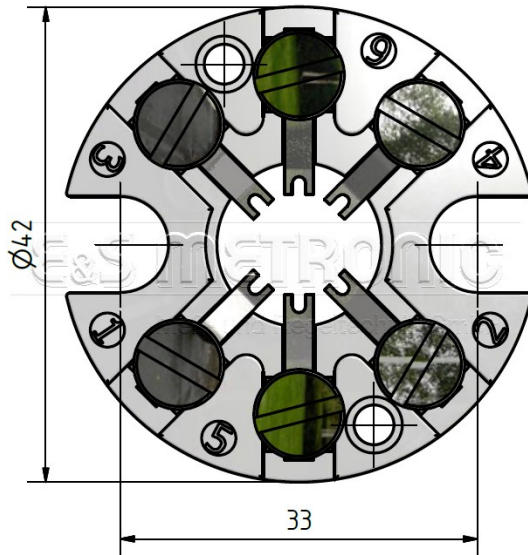


Anzahl der Klemmen	Artikel-Nr.
2	14-321-00001
4	14-323-00001

Zubehör wie Rohrhalteverschraubungen, Dichtungen, Schrauben, Unterlegscheiben auf Anfrage erhältlich

Anschlusssockel Form B, \varnothing 42 mm

Passend für Anschlussköpfe B, BUS, BUS-H, BUZ, BUZ-H, AUS, AUS-H
Anschlussklemmen für Thermodrähte bzw. Kupferdrähte bis \varnothing 1,0 mm



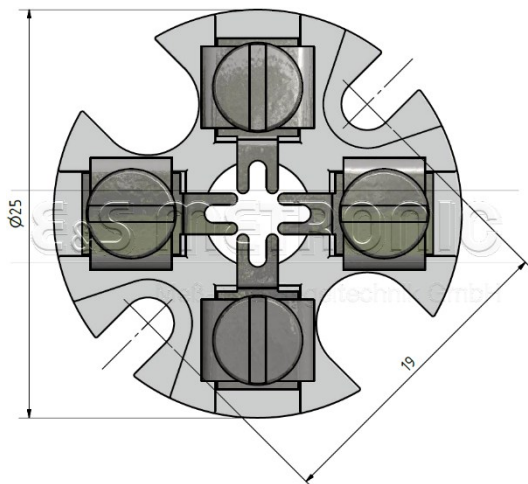
Sockel ohne Flanschblech	
Anzahl der Klemmen	Artikel-Nr.
2	14-341C
3	14-342C
4	14-343C
6	14-344C

Sockel mit vormontierter Andrückvorrichtung	
Anzahl der Klemmen	Artikel-Nr.
2	14-345
3	14-346
4	14-347
6	14-348
8	14-353B

Bitte geben Sie in Ihrer Anfrage den Bohrungsdurchmesser des Flanschbleches an, Standard ist \varnothing 6,0 mm. Standardbohrungen \varnothing 3,0, 6,0 oder 8,0 mm.

Anschlusssockel Form C, \varnothing 25 mm

Passend für Anschlussköpfe C,
Anschlussklemmen für Thermodrähte bzw. Kupferdrähte bis \varnothing 0,8 mm



Sockel ohne Flanschblech	
Anzahl der Klemmen	Artikel-Nr.
2	14-364-00002
3	14-365-00002
4	14-366-00002

Zubehör wie Rohrhalteverschraubungen, Dichtungen, Schrauben, Unterlegscheiben auf Anfrage erhältlich